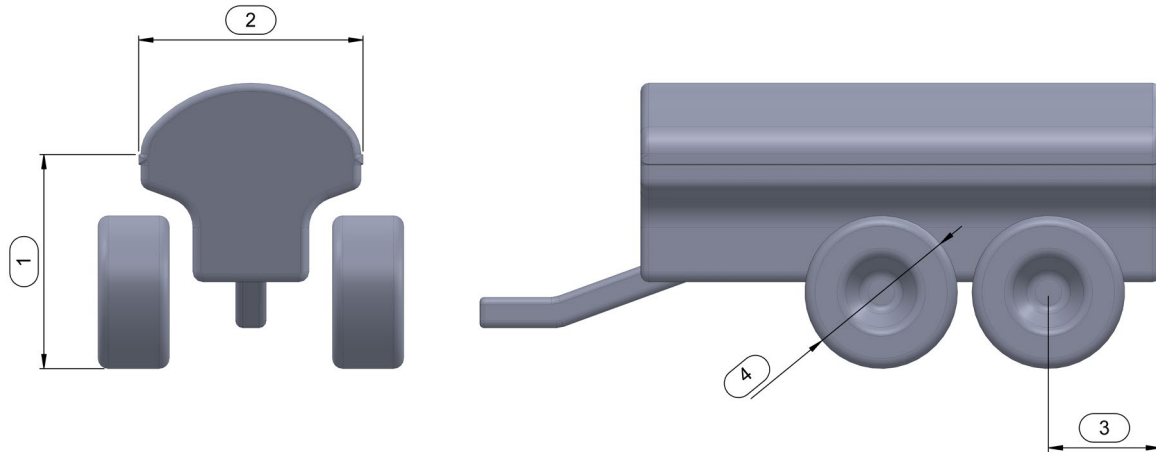


## Bestellformular Schleppfix Polyesterfass



### Bemassungen (Fass muss waagrecht stehen)

Pos.	Beschreibung	Gemessene Masse	
1	Höhe bis Oberkante Behälterverbindung		mm
2	Breite bei Behälterverbindung		mm
3	Mitte Hinterachse bis Ende Fasskörper		mm
4	Raddurchmesser		mm

### Anlage

Maschinentyp		SFA7	SFA9	SFA12			
Düsendurchmesser Verteilteller SFA7 / SFA9		Ø47	Ø55	Ø63	Ø71	Ø79	Ø87
Düsendurchmesser Verteilteller SFA12		Ø47/63	Ø55/71	Ø63/79	Ø71/87		
Schardreieck Hardox	SF.HDK	Ja				Nein	
DUOFIX Schardreiecke	SF.Duofix	Ja				Nein	
Steinsammler in T-Stück	SF.STS	Ja				Nein	
Hebelschieber nach T-Stück (2 Stk.)	SF.HA	Ja				Nein	
Storzkupplung an Einlaufbogen (2 Stk.)	SF.STZ	Ja				Nein	
LED Beleuchtungs-KIT inkl. Kabel	SF.BL	Ja				Nein	
Elektrische Verriegelung	SF.ESV	Ja				Nein	
Kuppeldreieck roh (fasseitig)	SF.KD	Ja				Nein	
T-Stück (Bauteilnummer gem. Liste)							

### Anbau

Anbau durch Brunner Spezialwerkstatt AG	Ja	Nein
---	----	------

**Informationen zum Fass**

Hersteller					
Typ					
Fahrgestellnummer					
Fassvolumen					
Reifendimension					
Reifenhersteller					
Achsenanzahl	Einzelachse		Tandem		Tridem
Anbausystem vorhanden	Ja			Nein	
System Anschlussstutzen	M	W	Ital. System	Bauer System	Perrot System
Nennweite Anschlussstutzen					

**Kontaktdaten**

	Kunde	Händler
Firma		
Name		
Vorname		
Adresse		
PLZ		
Ort		
Telefonnummer		
E-Mail		

**Betriebsangaben**

Jahresausbringungsmenge		
Einsatzgebiet	Grünland	Ackerbau

**Je ein Foto von der Seite und von hinten beilegen!**

**Bemerkungen**

Ort & Datum